

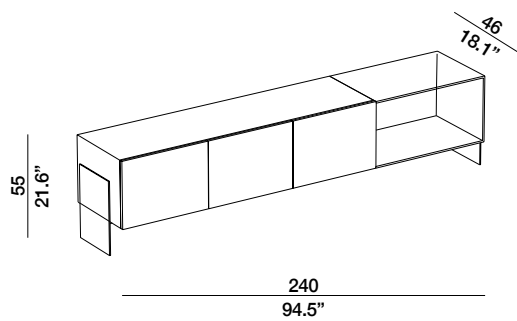


**fly** design maurizio manzoni 2020

Wooden structure in multi-laminated wood with three available finishes: veneered ash wood or gloss lacquered or matte lacquered available in different RAL-colors: 9005, 5020, 6026, 3003, 9002, 7030, 7024, 3007, 6008 and NCS 2010Y70R. Storage unit in glass, 12 mm thick. Black painted metal base.

Struttura in legno multi laminato con tre finiture a scelta: impiallacciato legno frassino oppure laccato lucido o opaco disponibili nei seguenti colori RAL: 9005, 5020, 6026, 3003, 9002, 7030, 7024, 3007, 6008 e NCS 2010Y70R. Struttura in vetro: bussolotto chiuso su 5 lati in vetro extra chiaro temperato, spessore 12 mm. Base in metallo verniciato nero.

**MDS\_right cupboard**



**MDD\_left cupboard**

